

Lauflichtdecoder LD7 - blau

Mit diesem Decoder ist es möglich LEDs, Microlampen, Relais oder sogar Schrittmotoren für den Modellbau zu betreiben.

Der Decoder ist klein und besitzt einen intelligenten Mikrocontroller.

Ein in den IC eingetragenes Programm läuft immer gleich ab und bedient dabei die Ausgänge zu unterschiedlichen Zeiten mit Spannung.

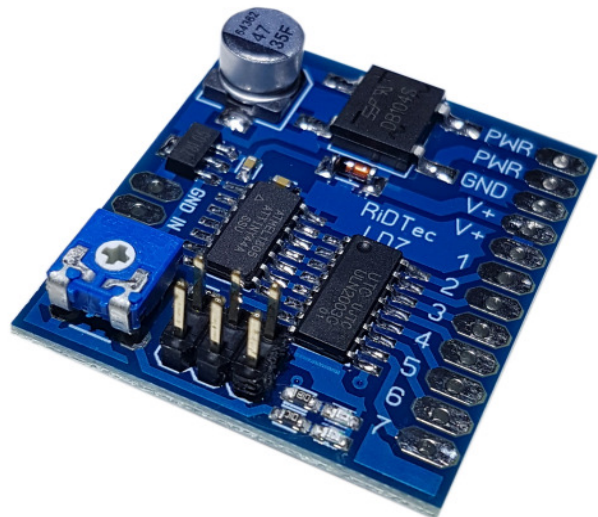
Durch das Zusammenspiel der Ausgänge lassen sich je nach Programm verschiedene Lichtmuster erzeugen.

An den Funktionsausgängen kannst Du LEDs oder kleine Glühlampen bis max. 500mA pro Ausgang, aber nur 2000mA Gesamtstrom pro Decoder anschließen.

Wird der Schalteingang mit Masse (Minuspol) verbunden z.B. über einen Schalter oder Taster, wird der Decoder ausgeschaltet (Standby).

Eigenschaften:

- Anschluss für AC / DC 8-16 Volt
- max. Gesamtbelastung 2000mA
- bis zu 7 Ausgänge
- 500mA pro Ausgang
- 1 LED für die Poweranzeige
- 1 LED für die Statusanzeige
- Einstellpoti
- Platinengröße ca. 30 x 34 mm - Höhe 12 mm



Anschluss:

Die Versorgungsspannung sollte zwischen 8 - 16 V AC/DC liegen.

Aufgrund des eingebauten Gleichrichter auf dem Decoder entstehen unterschiedliche Ausgangsspannungen.

Bitte beachten!!!

Beim anlegen einer Wechselspannung erhöht sich die Ausgangsspannung am Decoder um den Wert 1,414. Beispiel: Wechselspannung 16 Volt * 1,414 = 22,624 Volt Gleichspannung an den Ausgängen.

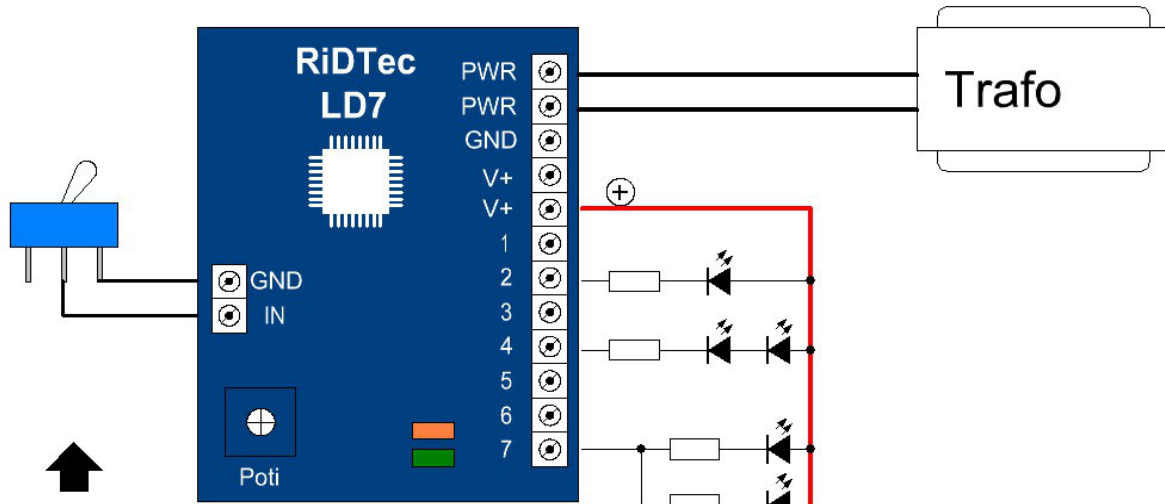
Beim anlegen einer Gleichspannung verringert sich die Ausgangsspannung am Decoder um 1,40 Volt. Beispiel: Gleichspannung 12 Volt -1,4 Volt= 10,6 Volt Gleichspannung an den Ausgängen.

Die Angaben sind ohne Gewähr! Messen Sie bitte immer alle Spannungen an den Ausgängen.

Die Belastung des Decoders darf insgesamt 2000mA nicht übersteigen!

Die Strombelastung der Ausgänge richtet sich nach der Anzahl der Ausgänge.

Als Faustformel gilt folgendes: 2000mA / 7 Ausgänge = 258mA pro Ausgang



Zum Ein- oder Ausschalten von Ereignissen.
(je nach Software)

Normalbetrieb offen.

Inbetriebnahme:

Nach Anschluss der Versorgungsspannung leuchtet die Power-LED und der Decoder beginnt mit der Arbeiten.
Es besteht keine Möglichkeit irgendwelche Einstellungen am Decoder vorzunehmen
z.B. Lauflichtgeschwindigkeit.

Anschluss von Relais

Hier ist darauf zu achten, wie viel Strom ein Relais pro Ausgang benötigt.
Beim Kauf von Relais ist auf den Wert der Spule zu achten (Wert in R).

Rechenbeispiel: $I=U/R$ - R-Spule 720 Ohm - Betriebsspannung 12 Volt
daraus ergibt sich $I= 12V / 720 \text{ Ohm} = 0,02A$ (200mA)
Das Relais belastet den Ausgang mit 200mA.

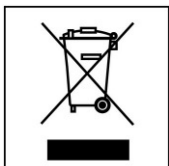
Betriebsbedingungen

- Der Betrieb der Baugruppe darf nur an der dafür vorgeschriebenen Spannung erfolgen.
- Bei Geräten mit einer Betriebsspannung ≥ 35 Volt darf die Endmontage nur vom Fachmann unter Einhaltung der VDE-Bestimmungen vorgenommen werden.
- Die Betriebslage des Gerätes ist beliebig.
- Die zulässige Umgebungstemperatur (Raumtemperatur) darf während des Betriebes 0°C und 40°C nicht unter-, bzw. überschreiten.
- Das Gerät ist für den Gebrauch in trockenen und sauberen Räumen bestimmt.
- Bei Bildung von Kondenswasser muss eine Akklimatisierungszeit von bis zu 2 Stunden abgewartet werden.
- Das Gerät ist von Blumenvasen, Badewannen, Waschtischen, Flüssigkeiten usw. fernzuhalten.
- Schützen Sie diesen Baustein vor Feuchtigkeit, Spritzwasser und Hitzeeinwirkungen!
- Baugruppen und Bauteile gehören nicht in Kinderhände!
- Die Baugruppen dürfen nur unter Aufsicht eines fachkundigen Erwachsenen oder eines Fachmannes in Betrieb genommen werden!
- In gewerblichen Einrichtungen sind die Unfallverhüttungsvorschriften des Verbandes der gewerblichen Berufsgenossenschaften für elektrische Anlagen und Betriebsmittel zu beachten.
- In Schulen, Ausbildungseinrichtungen, Hobby- und Selbsthilfewerkstätten ist das Betreiben von Baugruppen durch geschultes Personal verantwortlich zu überwachen.
- Betreiben Sie die Baugruppe nicht in einer Umgebung in welcher brennbare Gase, Dämpfe oder Stäube vorhanden sind oder vorhanden sein können.
- Falls das Gerät einmal repariert werden muss, dürfen nur Original-Ersatzteile verwendet werden! Die Verwendung abweichender Ersatzteile kann zu ernsthaften Sach- und Personenschäden führen!
- Eine Reparatur des Gerätes darf nur vom Fachmann durchgeführt werden!
- Dringt irgendeine Flüssigkeit in das Gerät ein, so könnte es dadurch beschädigt werden. Sollten Sie irgendwelche Flüssigkeiten in, oder über die Baugruppe verschüttet haben, so muss das Gerät von einem qualifizierten Fachmann überprüft werden.
- Werkzeuge dürfen an Geräten, Bauteilen oder Baugruppen nur benutzt werden, wenn sichergestellt ist, dass die Geräte von der Versorgungsspannung getrennt sind.
- Bitte beachten Sie, dass Bedien- und Anschlussfehler außerhalb unseres Einflussbereiches liegen. Verständlicherweise können wir für Schäden, die daraus entstehen, keinerlei Haftung übernehmen.
- Bauteile die ohne Gehäuse betrieben werden, dürfen mit dem Layout keinen Kontakt auf Metall haben, es kann sonst zu einem Kurzschluss führen, und das Bauteil zerstören.

Hersteller

Der Hersteller von diesem Produkt ist:

Ridtec-Hobby
Marcel Richter
Schulstrasse 52
47179 Duisburg



Weitere Informationen findest Du unter: www.ridtec-hobby.de
Bei Fragen wendest Du dich an: info@ridtec-hobby.de

Dieses Produkt darf als Elektronisches Gerät am Ende seiner Lebensdauer nicht über den Hausmüll entsorgt werden. Bitte entsorgen Sie das Produkt daher, z. B. über kommunale Sammelstellen. Der Hersteller hat sich hierfür unter der WEEE-Reg.-Nr. DE 75675632 registriert.