

LD 10 / LD 14 - Lauflichtdecoder

Mit diesem Decoder ist es möglich LEDs, Microlampen, Relais oder sogar Schrittmotoren für den Modellbau zu betreiben.

Der Decoder ist klein und besitzt einen intelligenten Mikrocontroller.

Ein in den IC eingebranntes Programm läuft immer gleich ab und bedient dabei die Ausgänge zu unterschiedlichen Zeiten mit Spannung.

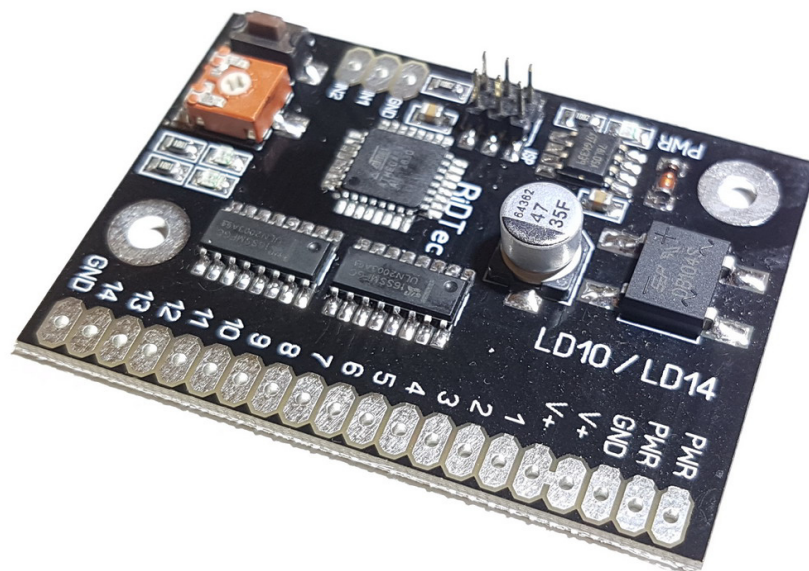
Durch das Zusammenspiel der Ausgänge lassen sich je nach Programm verschiedene Lichtmuster erzeugen.

An den Funktionsausgängen kannst Du LEDs oder kleine Glühlampen bis max. 500mA pro Ausgang, aber nur 1000mA Gesamtstrom pro Decoder anschliessen.

Wird der Schalteingang mit Masse (Minuspole) verbunden z.B. über einen Schalter oder Taster, wird der Decoder ausgeschaltet (Standby).

Eigenschaften:

- Anschluss an Gleich-, oder Wechselspannung von 8-16 Volt
- 2x Schalteingang
- 1x Potentiometer
- 1x Taster
- bis zu 14 Ausgänge - max. Strom pro Ausgang 500mA
- 3x LED für Zustandsanzeige
- Platinengröße: 39 x 55 mm - Höhe 9mm
- Gewicht: 10g ohne Stecker



Anschluss:

An jedem Ausgang eines Lichtdecoders können Relais, LEDs mit Vorwiderstand oder Glühlampen angeschlossen werden. Jeder Decoder verfügt dazu über eine externe Spannungsversorgung und Treiberbausteine für die Stromverstärkung.

Die Versorgungsspannung sollte zwischen 8 - 16 V DC oder 8 - 14 Volt AC liegen.

Die Spannung an den Ausgängen des Decoders entspricht in etwa der angelegten Betriebsspannung des Moduls.

Dabei ist aber unbedingt zu beachten, dass sich eine angelegte Wechselspannung an dem Modul durch die Gleichrichtung um den **Wert 1,414 vergrößert!**

Nach Möglichkeit sollte das Modul mit Gleichspannung betrieben werden.

Die Belastung des Decoders darf insgesamt 1000mA nicht übersteigen!

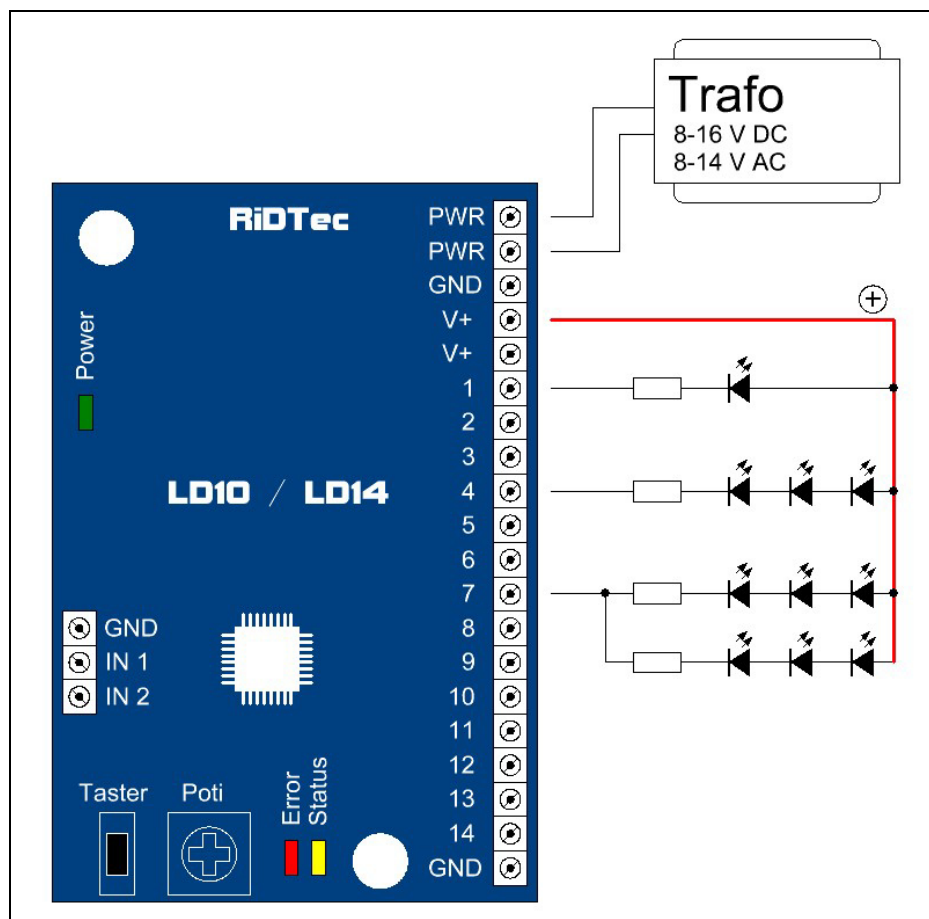
Die Strombelastung der Ausgänge richtet sich nach der Anzahl der Ausgänge.

Als Faustformel gilt folgendes:

$1000\text{mA} / 14 \text{ Ausgänge} = 70\text{mA pro Ausgang oder}$

$1000\text{mA} / 10 \text{ Ausgänge} = 100\text{mA pro Ausgang oder}$

$1000\text{mA} / 5 \text{ Ausgänge} = 200\text{mA pro Ausgang}$



Inbetriebnahme:

Der Decoder verfügt über verschiedene Einstellmöglichkeiten je nach Programm, bitte achte auf die Angaben am Decoder.

Der Decoder hat je nach Software einen Ruhemodus.

Das heisst die Ausgänge können gemeinsam ausgeschaltet werden. Das hat den Vorteil das nicht immer nach anlegen der Spannung der Decoder neu gestartet werden muss.

Durch Überbrücken mit einem Schalter kannst Du den Decoder in den Ruhemodus versetzten. Der Ruhemodus wird durch aufleuchten der roten LED angezeigt.

Es können auch Schaltdecoder oder Funktionsdecoder benutzt werden.

Es ist darauf zu achten, dass diese gegen Masse schalten.

Hinweis:

Den Schaltereingang am Decoder nur mit Masse / GND verbinden, da sonst der Prozessor auf dem Decoder zerstört wird.

Anschluss von Relais

Hier ist darauf zu achten, wie viel Strom ein Relais pro Ausgang benötigt.

Beim Kauf von Relais ist auf den Wert der Spule zu achten (Wert in R).

Rechenbeispiel: $I=U/R$ - R-Spule 720 Ohm - Betriebsspannung 12 Volt
daraus ergibt sich $I=12V / 720 \text{ Ohm} = 0,02A$ (200mA)

Das Relais belastet den Ausgang mit 200mA.

Bedienung:

Ausgänge einstellen

Je nach Software kannst Du die Ausgänge von 5 bis 14 Kanal einstellen.

Schliesse alle Verbraucher an die gewünschten Ausgänge an.

Schalte den Decoder spannungsfrei. Halte die Taste auf dem Decoder gedrückt und schalte die Spannung wieder ein.

Jetzt leuchten die Verbraucher auf 5 Ausgängen.

Durch ein kurzes drücken der Taste auf dem Decoder veränderst Du die Anzahl der Ausgänge. Drücke solange bis alle angeschlossenen Verbraucher leuchten.

Wenn Du keine Betätigungen am Decoder mehr vornehmen, werden alle Änderungen nach 3 sec. gespeichert, und der Decoder verlässt dieses Menü.

Einstellungen Programm Lauflicht

Automatischer Durchlauf

Du kannst den Decoder in den automatischen Durchlauf aller Lichtmuster zurücksetzen, wenn dieser verstellt wurde.

Drücke während des Betriebes lange den Taster auf dem Decoder. Ein wechselleuchten der gelben und roten LED zeigt an, dass der automatische Durchlauf wieder eingestellt ist.

Lichtmuster wählen

Durch kurzes drücken der Taste auf dem Decoder kannst Du aus 16 Lichtmustern wählen.

Das drücken der Taste wird mit der gelben LED signalisiert.

Betriebsbedingungen

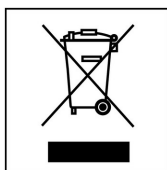
- Der Betrieb der Baugruppe darf nur an der dafür vorgeschriebenen Spannung erfolgen.
- Bei Geräten mit einer Betriebsspannung ≥ 35 Volt darf die Endmontage nur vom Fachmann unter Einhaltung der VDE-Bestimmungen vorgenommen werden.
- Die Betriebslage des Gerätes ist beliebig.
- Die zulässige Umgebungstemperatur (Raumtemperatur) darf während des Betriebes 0°C und 40°C nicht unter-, bzw. überschreiten.
- Das Gerät ist für den Gebrauch in trockenen und sauberen Räumen bestimmt.
- Bei Bildung von Kondenswasser muss eine Akklimatisierungszeit von bis zu 2 Stunden abgewartet werden.
- Das Gerät ist von Blumenvasen, Badewannen, Waschtischen, Flüssigkeiten usw. fernzuhalten.
- Schützen Sie diesen Baustein vor Feuchtigkeit, Spritzwasser und Hitzeeinwirkungen!
- Baugruppen und Bauteile gehören nicht in Kinderhände!
- Die Baugruppen dürfen nur unter Aufsicht eines fachkundigen Erwachsenen oder eines Fachmannes in Betrieb genommen werden!
- In gewerblichen Einrichtungen sind die Unfallverhüttungsvorschriften des Verbandes der gewerblichen Berufsgenossenschaften für elektrische Anlagen und Betriebsmittel zu beachten.
- In Schulen, Ausbildungseinrichtungen, Hobby- und Selbsthilfewerkstätten ist das Betreiben von Baugruppen durch geschultes Personal verantwortlich zu überwachen.
- Betreiben Sie die Baugruppe nicht in einer Umgebung in welcher brennbare Gase, Dämpfe oder Stäube vorhanden sind oder vorhanden sein können.
- Falls das Gerät einmal repariert werden muss, dürfen nur Original-Ersatzteile verwendet werden! Die Verwendung abweichender Ersatzteile kann zu ernsthaften Sach- und Personenschäden führen!
- Eine Reparatur des Gerätes darf nur vom Fachmann durchgeführt werden!
- Dringt irgendeine Flüssigkeit in das Gerät ein, so könnte es dadurch beschädigt werden. Sollten Sie irgendwelche Flüssigkeiten in, oder über die Baugruppe verschüttet haben, so muss das Gerät von einem qualifizierten Fachmann überprüft werden.
- Werkzeuge dürfen an Geräten, Bauteilen oder Baugruppen nur benutzt werden, wenn sichergestellt ist, dass die Geräte von der Versorgungsspannung getrennt sind.
- Bitte beachten Sie, dass Bedien- und Anschlussfehler außerhalb unseres Einflussbereiches liegen. Verständlicherweise können wir für Schäden, die daraus entstehen, keinerlei Haftung übernehmen.
- Bauteile die ohne Gehäuse betrieben werden, dürfen mit dem Layout keinen Kontakt auf Metall haben, es kann sonst zu einem Kurzschluss führen, und das Bauteil zerstören.

Hersteller

Der Hersteller von diesem Produkt ist:

Ridtec-Hobby
Marcel Richter
Schulstrasse 52
47179 Duisburg

Weitere Informationen findest Du unter: www.ridtec-hobby.de
Bei Fragen wendest Du dich an: info@ridtec-hobby.de



Dieses Produkt darf als Elektronisches Gerät am Ende seiner Lebensdauer nicht über den Hausmüll entsorgt werden. Bitte entsorgen Sie das Produkt daher, z. B. über kommunale Sammelstellen.
Der Hersteller hat sich hierfür unter der WEEE-Reg.-Nr. DE 75675632 registriert.