

## LD 7-mini - Lauflichtdecoder

Mit diesem Decoder ist es möglich LEDs, Microlampen, Relais oder sogar Schrittmotoren für den Modellbau zu betreiben.

Der Decoder ist klein und besitzt einen intelligenten Mikrocontroller.

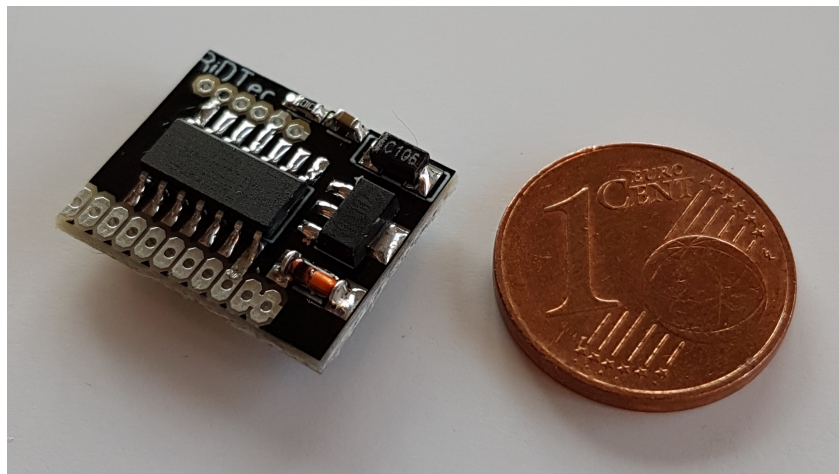
Ein in den IC eingebranntes Programm läuft immer gleich ab und bedient dabei die Ausgänge zu unterschiedlichen Zeiten mit Spannung.

Durch das Zusammenspiel der Ausgänge lassen sich je nach Programm verschiedene Lichtmuster erzeugen.

An den Funktionsausgängen kannst Du LEDs oder kleine Glühlampen bis max. 500mA pro Ausgang, aber nur 2000mA Gesamtstrom pro Decoder anschliessen.

### Eigenschaften:

- Anschluss nur an Gleichspannung von 8 - 16 Volt
- bis zu 7 Ausgänge - max. Strom pro Ausgang 500mA
- Platinengröße: 14 x 18 mm - Höhe 8mm
- Gewicht: 1g ohne Stecker

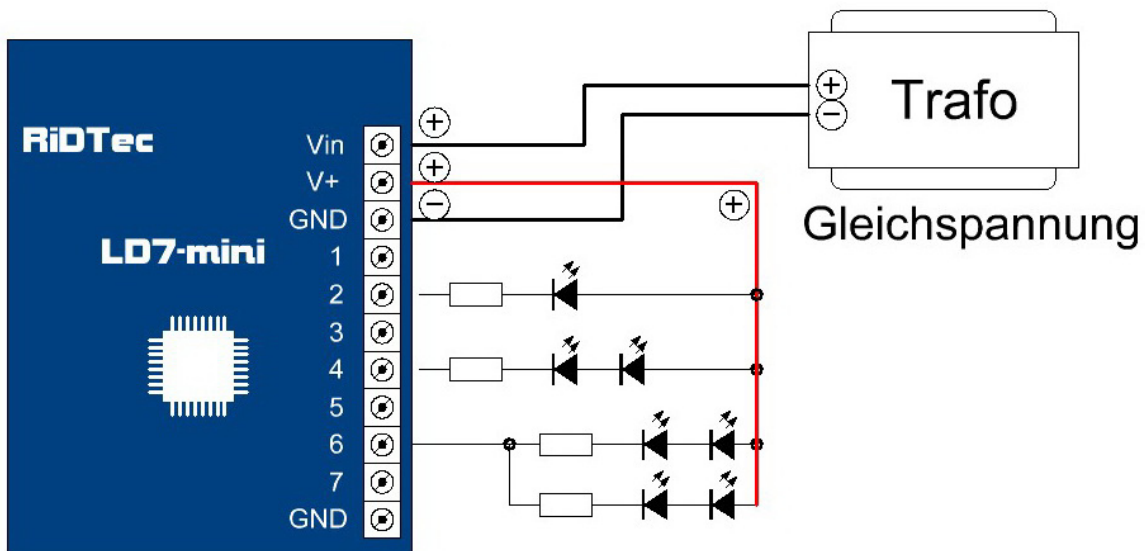
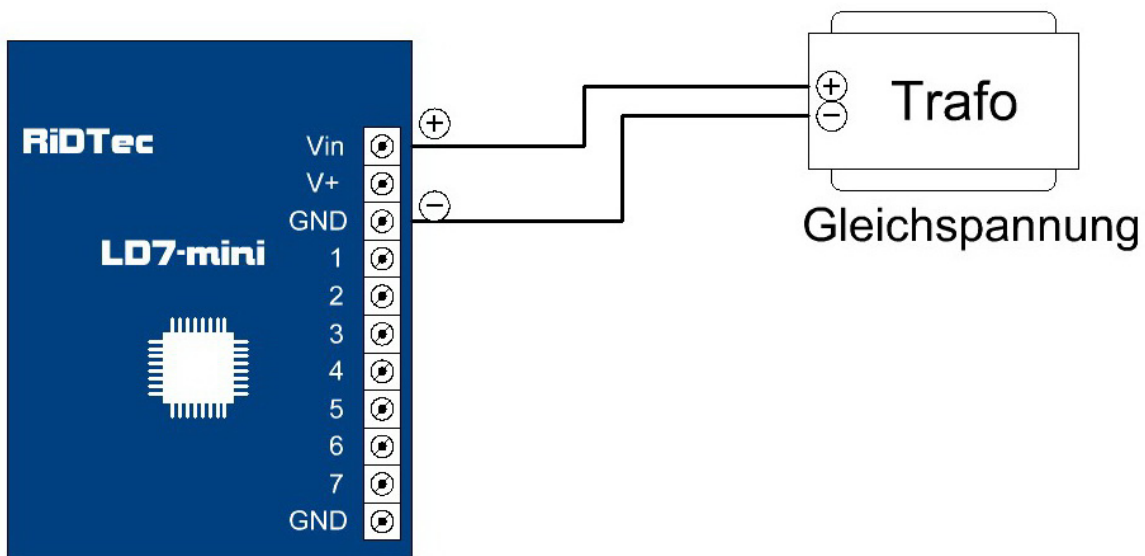


### Anschluss:

An jedem Ausgang eines Lichtdecoders können Relais, LEDs mit Vorwiderstand oder Glühlampen angeschlossen werden. Jeder Decoder verfügt dazu über eine externe Spannungsversorgung und Treiberbausteine für die Stromverstärkung.

Die Versorgungsspannung sollte zwischen 8 - 16 V DC.

Die Spannung an den Ausgängen des Decoders entspricht in etwa der angelegten Betriebsspannung des Moduls.



### Inbetriebnahme:

Nach Anschluss der Versorgungsspannung beginnt der Decoder an zu arbeiten.  
Es besteht keine Möglichkeit irgendeine Einstellungen am Decoder vorzunehmen  
z.B. Lauflichtgeschwindigkeit.

### Anschluss von Relais

Hier ist darauf zu achten, wie viel Strom ein Relais pro Ausgang benötigt.  
Beim Kauf von Relais ist auf den Wert der Spule zu achten (Wert in R).

Rechenbeispiel:  $I=U/R$  - R-Spule 720 Ohm - Betriebsspannung 12 Volt  
daraus ergibt sich  $I= 12V / 720 \text{ Ohm} = 0,02A$  (200mA)  
Das Relais belastet den Ausgang mit 200mA.

## Betriebsbedingungen

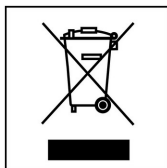
- Der Betrieb der Baugruppe darf nur an der dafür vorgeschriebenen Spannung erfolgen.
- Bei Geräten mit einer Betriebsspannung  $\geq 35$  Volt darf die Endmontage nur vom Fachmann unter Einhaltung der VDE-Bestimmungen vorgenommen werden.
- Die Betriebslage des Gerätes ist beliebig.
- Die zulässige Umgebungstemperatur ( Raumtemperatur ) darf während des Betriebes  $0^{\circ}\text{C}$  und  $40^{\circ}\text{C}$  nicht unter-, bzw. überschreiten.
- Das Gerät ist für den Gebrauch in trockenen und sauberen Räumen bestimmt.
- Bei Bildung von Kondenswasser muss eine Akklimatisierungszeit von bis zu 2 Stunden abgewartet werden.
- Das Gerät ist von Blumenvasen, Badewannen, Waschtischen, Flüssigkeiten usw. fernzuhalten.
- Schützen Sie diesen Baustein vor Feuchtigkeit, Spritzwasser und Hitzeeinwirkungen!
- Baugruppen und Bauteile gehören nicht in Kinderhände!
- Die Baugruppen dürfen nur unter Aufsicht eines fachkundigen Erwachsenen oder eines Fachmannes in Betrieb genommen werden!
- In gewerblichen Einrichtungen sind die Unfallverhüttungsvorschriften des Verbandes der gewerblichen Berufsgenossenschaften für elektrische Anlagen und Betriebsmittel zu beachten.
- In Schulen, Ausbildungseinrichtungen, Hobby- und Selbsthilfwerkstätten ist das Betreiben von Baugruppen durch geschultes Personal verantwortlich zu überwachen.
- Betreiben Sie die Baugruppe nicht in einer Umgebung in welcher brennbare Gase, Dämpfe oder Stäube vorhanden sind oder vorhanden sein können.
- Falls das Gerät einmal repariert werden muss, dürfen nur Original-Ersatzteile verwendet werden! Die Verwendung abweichender Ersatzteile kann zu ernsthaften Sach- und Personenschäden führen!
- Eine Reparatur des Gerätes darf nur vom Fachmann durchgeführt werden!
- Dringt irgendeine Flüssigkeit in das Gerät ein, so könnte es dadurch beschädigt werden. Sollten Sie irgendwelche Flüssigkeiten in, oder über die Baugruppe verschüttet haben, so muss das Gerät von einem qualifizierten Fachmann überprüft werden.
- Werkzeuge dürfen an Geräten, Bauteilen oder Baugruppen nur benutzt werden, wenn sichergestellt ist, dass die Geräte von der Versorgungsspannung getrennt sind.
- Bitte beachten Sie, dass Bedien- und Anschlussfehler außerhalb unseres Einflussbereiches liegen. Verständlicherweise können wir für Schäden, die daraus entstehen, keinerlei Haftung übernehmen.
- Bauteile die ohne Gehäuse betrieben werden, dürfen mit dem Layout keinen Kontakt auf Metall haben, es kann sonst zu einem Kurzschluss führen, und das Bauteil zerstören.

## Hersteller

Der Hersteller von diesem Produkt ist:

Ridtec-Hobby  
Marcel Richter  
Schulstrasse 52  
47179 Duisburg

Weitere Informationen findest Du unter: [www.ridtec-hobby.de](http://www.ridtec-hobby.de)  
Bei Fragen wendest Du dich an: [info@ridtec-hobby.de](mailto:info@ridtec-hobby.de)



Dieses Produkt darf als Elektronisches Gerät am Ende seiner Lebensdauer nicht über den Hausmüll entsorgt werden. Bitte entsorgen Sie das Produkt daher, z. B. über kommunale Sammelstellen.  
Der Hersteller hat sich hierfür unter der WEEE-Reg.-Nr. DE 75675632 registriert.